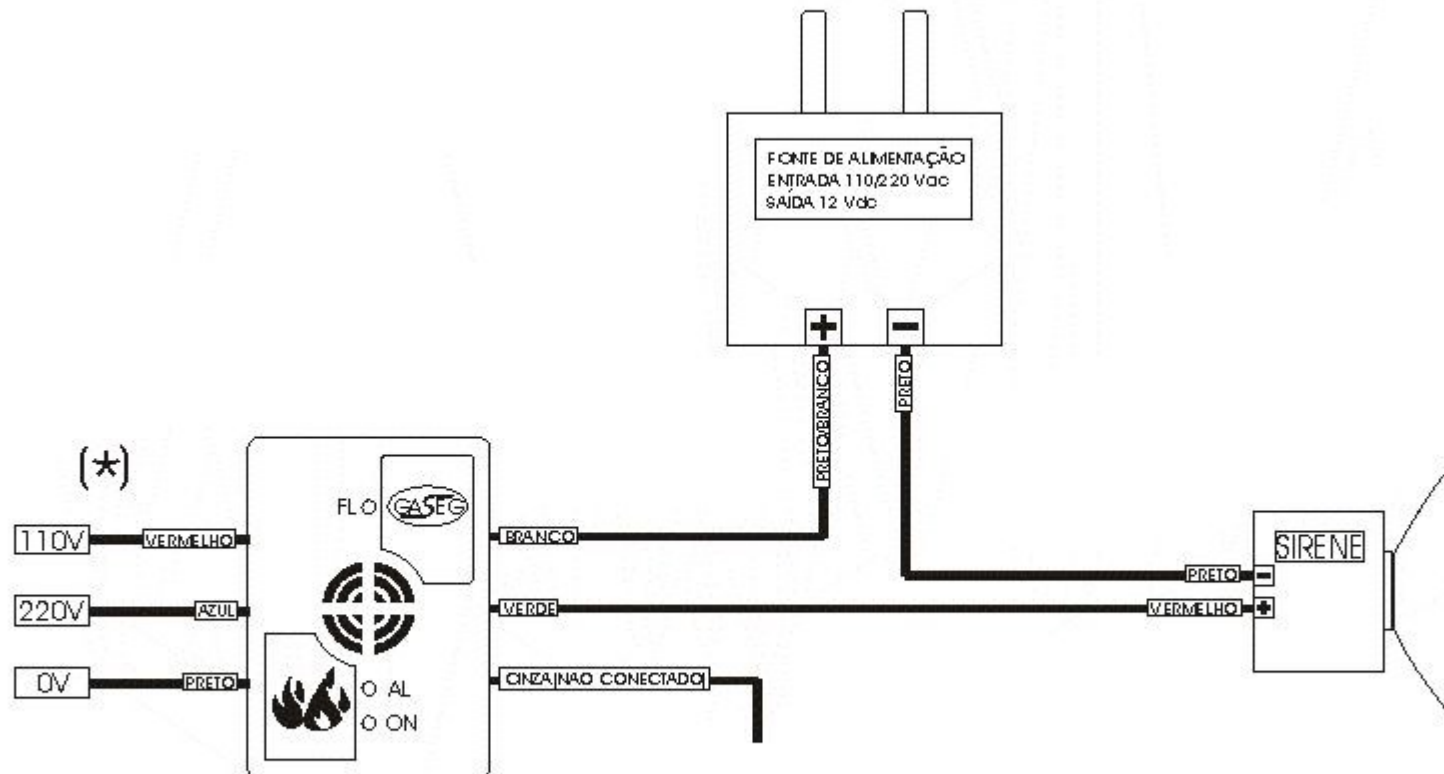


ESQUEMA DE LIGAÇÕES SENSOR GASEG



(*) PARA VERSÕES DO GASEG EMBUIDO
NA VERSÃO EXTERNA É 110V OU 220V